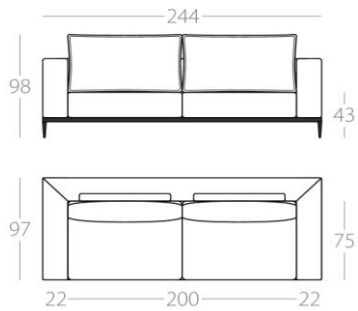
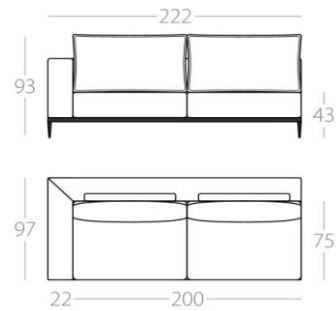


PEAK



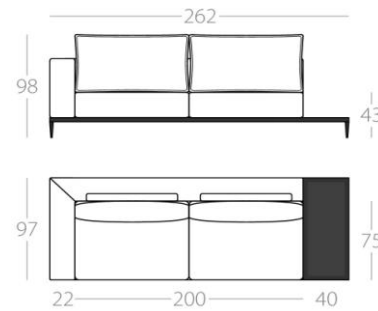
3,5-Sitzer

Art.Nr. : 28.11



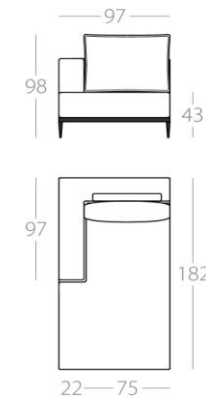
3,5-Sitzer

1 Lehne links
Art.Nr. : 28.12
1 Lehne rechts
Art.Nr. : 28.13



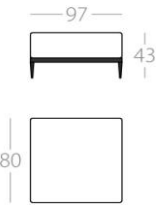
3,5-Sitzer
mit Ablagefläche

1 Lehne links
Art.Nr. : 28.14
1 Lehne rechts
Art.Nr. : 28.15



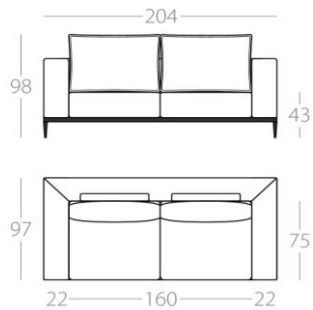
Chaiselongue

1 Lehne links
Art.Nr. : 28.21
1 Lehne rechts
Art.Nr. : 28.22



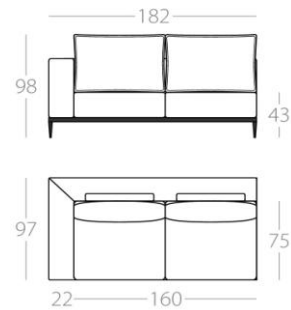
Hocker

Art.Nr. : 28.23



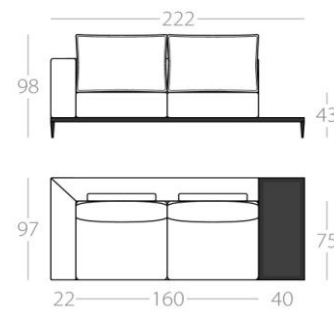
2,5-Sitzer

Art.Nr. : 28.16



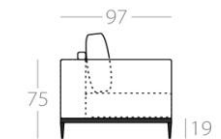
2,5-Sitzer

1 Lehne links
Art.Nr. : 28.17
1 Lehne rechts
Art.Nr. : 28.18



2,5-Sitzer
mit Ablagefläche

1 Lehne links
Art.Nr. : 28.19
1 Lehne rechts
Art.Nr. : 28.20



Ansicht