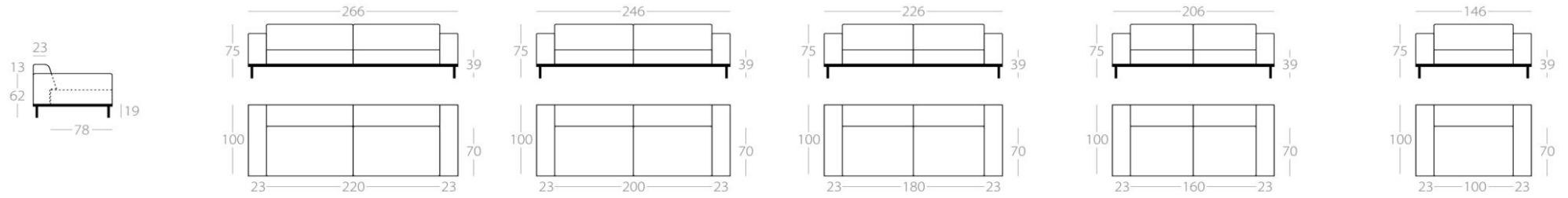


THE DUKE



4-Sitzer

3,5-Sitzer

3-Sitzer

2,5-Sitzer

Loveseat

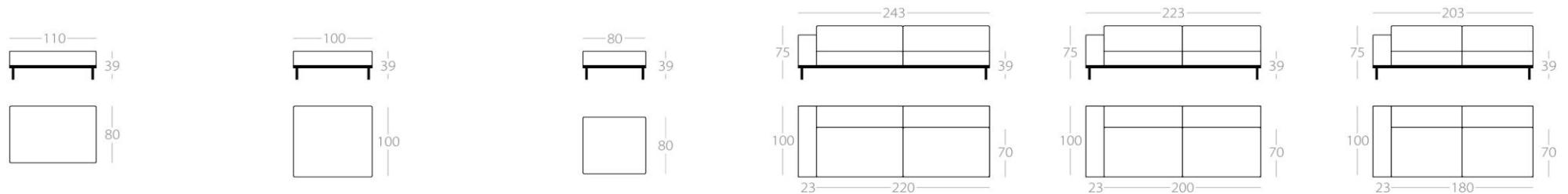
Art.Nr. : 48.11

Art.Nr. : 48.12

Art.Nr. : 48.13

Art.Nr. : 48.14

Art.Nr. : 48.15



Hocker 1

Hocker 2

Hocker 3

4-Sitzer

3,5-Sitzer

3-Sitzer

Art.Nr. : 48.16

Art.Nr. : 48.17

Art.Nr. : 48.29

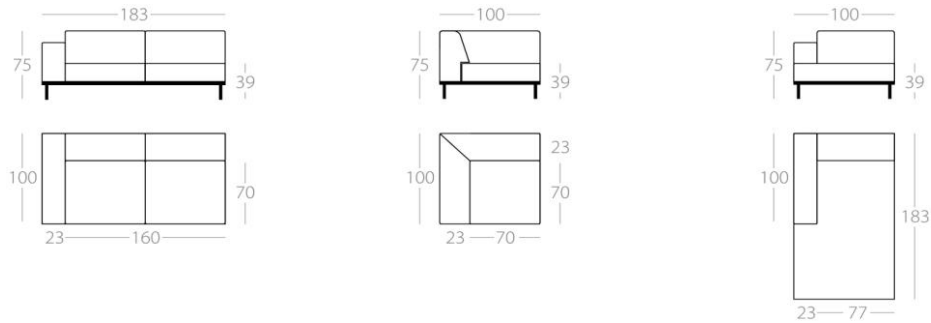
1 Lehne links
Art.Nr. : 48.18
1 Lehne rechts
Art.Nr. : 48.19

1 Lehne links
Art.Nr. : 48.20
1 Lehne rechts
Art.Nr. : 48.21

1 Lehne links
Art.Nr. : 48.22
1 Lehne rechts
Art.Nr. : 48.23

Die Preise beziehen sich auf die Standard-Rahmenfarben schwarz, silber, weiß. Gerne produzieren wir Ihnen den Rahmen auch in anderen RAL Farben. (% Aufpreis)
Bei diesem Modell sind alle Höhenangaben inklusive pulverbeschichtetem Metallrahmen und FüÙe.

THE DUKE



2,5-Sitzer

Eckelement

Chaiselongue

1 Lehne links
Art.Nr. : 48.24
1 Lehne rechts
Art.Nr. : 48.25

Art.Nr. : 48.26

1 Lehne links
Art.Nr. : 48.27
1 Lehne rechts
Art.Nr. : 48.28

Falls das nicht reicht und Sie hierin nicht Ihre gewünschte Größe finden konnten, fertigen wir für Sie auch in Sondermaßen.
Außerdem verarbeiten wir Fremdstoffe und Fremdleider bei gleichbleibender Lieferzeit.
Auch bei der Technik sind wir flexibel: Kaltschaum, Daunenfüllungen, versch. Sitzhärten oder abnehmbare Kissenbezüge

– wir richten uns ganz nach Ihren Wünschen!

Die Preise beziehen sich auf die Standard-Rahmenfarben schwarz, silber, weiß. Gerne produzieren wir Ihnen den Rahmen auch in anderen RAL Farben. (% Aufpreis)
Bei diesem Modell sind alle Höhenangaben inklusive pulverbeschichtetem Metallrahmen und Füße.