

3,5-Sitzer

Art.Nr. : 28.11

3,5-Sitzer

1 Lehne links
Art.Nr. : 28.12
1 Lehne rechts
Art.Nr. : 28.13

3,5-Sitzer
mit Ablagefläche

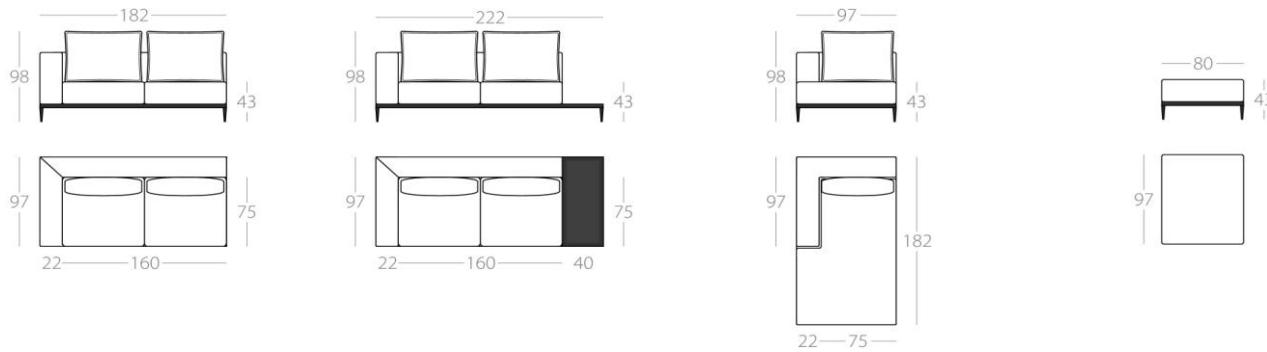
1 Lehne links
Art.Nr. : 28.14
1 Lehne rechts
Art.Nr. : 28.15

3,5-Sitzer
mit Lounge-Charakter

1 Lehne links
Art.Nr. : 28.24
1 Lehne rechts
Art.Nr. : 28.25

2,5-Sitzer

Art.Nr. : 28.16



2,5-Sitzer

1 Lehne links
Art.Nr. : 28.17
1 Lehne rechts
Art.Nr. : 28.18

2,5-Sitzer
mit Ablagefläche

1 Lehne links
Art.Nr. : 28.19
1 Lehne rechts
Art.Nr. : 28.20

Chaiselongue

1 Lehne links
Art.Nr. : 28.21
1 Lehne rechts
Art.Nr. : 28.22

Hocker

Art.Nr. : 28.23

Die Preise beziehen sich auf die Standard-Rahmenfarben schwarz, silber, weiß.
Gerne produzieren wir Ihnen den Rahmen auch in anderen RAL Farben. (% Aufpreis)
Bei diesem Modell sind alle Höhenangaben inklusive pulverbeschichtetem Metallrahmen und Füße.
Die Ablagefläche ist in Kunstleder bezogen.